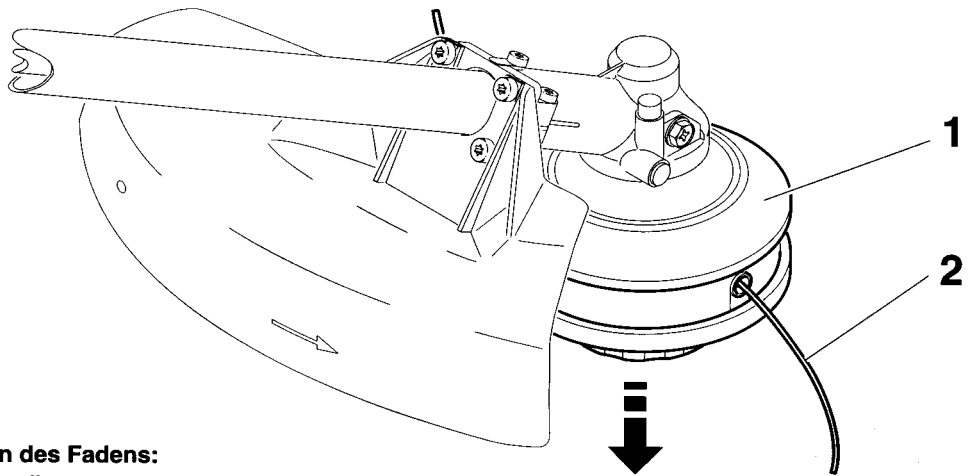


D Faden erneuern:

- Schraube im Gehäusedeckel (2) mit Innen-Sechskantschlüssel 6 mm (1, im Lieferumfang) losschrauben (Linksgewinde) und Bolzen (5) abnehmen. Gehäusedeckel (2) vom Gehäuse (4) trennen. Spule (3) aus dem Gehäuse nehmen und alte Fadenreste entfernen.
- 2 neue Fäden (\varnothing 3,0 mm, leiser Mähfaden) auf je 2 m Länge schneiden. Fadenenden (6) in die Fadenaufnahmen (7) der Spule stecken, durch die Schlitze (8) ziehen und beide Fäden im Uhrzeigersinn (siehe Pfeil) bis auf ca. 10 cm fest auf die Spule wickeln.
- Das kürzere Fadenende in die Montagehalterung (9) eindrücken, das längere Fadenende noch eine halbe Umdrehung aufwickeln und in die gegenüberliegende Montagehalterung (10) eindrücken.
- Spule in das Gehäuse einsetzen, dabei die Fäden durch die Fadenführungen (11) einfädeln. Spule im Gehäuse festhalten und an beiden Enden der Fäden ziehen, damit der Faden aus der Montagehalterung herauspringt (Einbaulage der Spulen beachten, siehe linke Abbildung).
- Gehäusedeckel (2) aufsetzen, dabei leicht drehen, bis er deutlich fühlbar und hörbar einrastet. Bolzen (5) einsetzen und Schraube im Gehäusedeckel mit Innen-Sechskantschlüssel fest anziehen.



D Nachstellen des Fadens:

Automatische Nachstellung

- Der Fadenkopf (1) hat eine automatische durch Fliehkraft gesteuerte Fadennachstellung (drehzahlabhängig). Die optimale Fadenlänge steht im Normalbetrieb immer zur Verfügung.

Manuelle Nachstellung

- Wird die volle Fadenlänge vor Erreichen der Nachstellendrehzahl benötigt, so kann der Faden (2) durch ein leichtes Auftippen (Pfeil) mit dem Fadenkopf (1) auf den Boden, jederzeit auf die optimale Fadenlänge eingestellt werden.



ACHTUNG: Die Reinigung des Fadenkopfes und das Erneuern des Fadens dürfen nur bei ausgeschaltetem Motor erfolgen!